

## 4.3

### SEPARADORES Y SEPARADORES AMORTIGUADORES SPACERS & SPACER DAMPERS ENTRETOISES ET ENTRETOISES AMORTISSEURS

---

Separadores semirígidos/semiflexibles Semi-rigids spacers Entretoises semirigides	PAG. 136
Separadores amortiguadores Spacer dampers Entretoises-Amortisseurs	PAG. 140

---

## SEPARADORES SEMIRIGIDOS O SEMIFLEXIBLES DÚPLEX

### SEMI-RIGID OR SEMI-FLEXIBLE TWIN SPACERS

### ENTRETOISES SEMI-RIGIDES OU SEMI-FLEXIBLES

Proporcionan una distancia uniforme entre subconductores dentro del haz. Al mismo tiempo, minimizan la oscilación de los subconductores y protegen a los mismos del posible enredamiento causado por el galope, las descargas de hielo y fallos de corriente.

Conductor spacers are to be fitted to maintain a uniform distance between sub-conductors into a conductor bundle. At the same time, they minimize the sub conductor oscillations and protect them from entangling due to galloping, ice unloading and fault currents.

Ces sont destinées à maintenir une distance uniforme entre les sous conducteurs d'un sous-portée. Au même temps, elles minimisent l'oscillation des sous-conducteurs et protègent à eux-mêmes d'un possible enchevêtrement à cause du galope, des échecs de courant électrique et l'évacuation de glace.

#### CARACTERÍSTICAS

1. Son semirígidos o semiflexibles debido a la existencia de insertos elastoméricos semiconductivos, los cuales protegen al conductor contra el posible desgaste que puede provocar la vibración inducida por el viento y evitan posibles daños provocados por arcos eléctricos.
2. Fácil instalación, pudiendo ser montados en líneas con tensión mediante el uso de helicópteros, incluso con una mano ya que no necesita el desmontaje de tornillos.
3. Diseñados para evitar el efecto corona en líneas hasta 400 KV.

Mediante experiencias en campo y resultados de laboratorio, se deduce que uno de los métodos más efectivos para reducir la oscilación de subconductores e incrementar la estabilidad del haz, consiste en reducir la longitud de los subvanos y colocar los separadores de manera asimétrica. El espaciamiento asimétrico de los separadores desintoniza al conjunto formado por conductores y separadores y por tanto reduce la incidencia de vibraciones entre subvanos.

**Los separadores cumplen con los requisitos de la norma internacional CEI 61854.**

#### CHARACTERISTICS

1. They are semi-rigid or semi-flexible due to a semi conductive neoprene cushion. This neoprene avoids any damage in the contact between the spacer and the conductor and any damage caused by electric arc.
2. They are easily to install. They can even be installed on hot lines from helicopters, using only one hand, because there is no need to dismount any bolt.
3. They are designed to avoid the corona effect in lines up to 400 KV.

Other laboratory and field tests have indicated that one of the most effective methods of reducing subconductor oscillations and of increasing bundle stability is to reduce the length of subspans and to place the spacers in an asymmetric pattern. Such spacing detunes the entire spacer-conductor system and thereby reduces the incidence of sympathetic vibrations between subspans.

**The spacers meet the requirements of the international standard IEC 61854.**

#### CARACTÉRISTIQUES

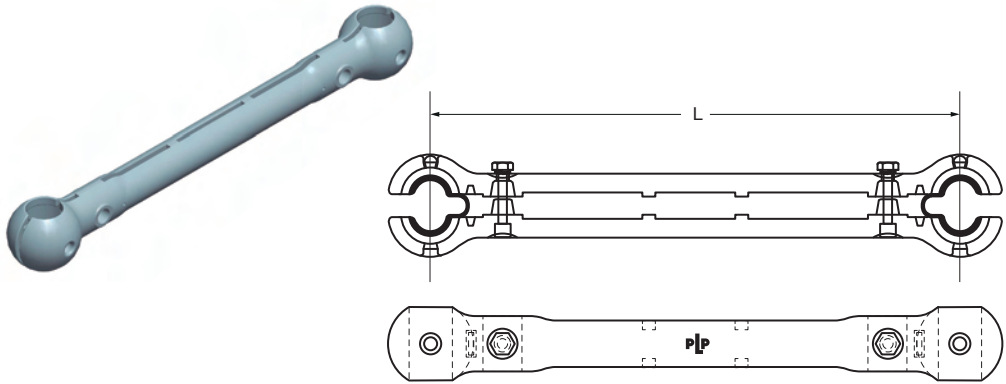
1. Ils sont semi-rigides ou bien semi-flexibles grâce à l'introduction d'élastomères semi-conducteurs contre la détérioration à cause du vent. Au même temps, elles évitent les arcs voltaïques.
2. Elles sont faciles à installer, même sur lignes électrifiées. Elles peuvent être mises en place avec un hélico, et en plus avec une seule main puisque il ne faut pas démonter des boulons.
3. Les entretoises ont été spécialement conçues et dimensionnées pour éviter l'effet-Couronne de lignes jusqu'à 400kV.

À travers d'expériences sur le terrain et d'analyses de laboratoire, l'une des façons les plus efficaces afin de réduire l'oscillation des sous conducteurs et augmenter la stabilité du faisceau est diminuer la longueur de la portée, et placer les entretoises asymétriquement. Grâce à ceci, on désaccorde l'ensemble compris par conducteur et entretoise, et pourtant, la vibration entre sous-portées est réduite.

**Les entretoises sont conçues et dimensionnées conformément à la norme internationale CEI 61854.**

## SEPARADORES SEMIRIGIDOS O SEMIFLEXIBLES DÚPLEX

SEMI-RIGID OR SEMI-FLEXIBLE TWIN SPACERS  
ENTRETOISES SEMI-RIGIDES OU SEMI-FLEXIBLES



CÓDIGO PART N. CODE	REFERENCIA REFERENCE RÉFÉRENCE	GAMA COND. COND. RANGE GAMME COND.	L	APRIETE TORQUE C. SERRAGE	PESO WEIGHT POIDS
			(mm)	(Nm)	(Kg)
58800020	SR330-17,50/21,00	17,50/21,00	330	20	1,10
58800021	SR330-21,01/24,50	21,01/24,50	330	20	1,10
58800023	SR330-24,51/27,99	24,51/27,99	330	20	1,10
58800024	SR330-28,00/31,50	28,00/31,50	330	20	1,10
58800030	SR400-17,50/21,00	17,50/21,00	400	20	1,20
58800031	SR400-21,01/24,50	21,01/24,50	400	20	1,20
58800032	SR400-24,51/27,99	24,51/27,99	400	20	1,20
58800043	SR400-28,00/31,50	28,00/31,50	400	20	1,20
58800040	SR450-17,50/21,00	17,50/21,00	450	20	1,30
58800041	SR450-21,01/24,50	21,01/24,50	450	20	1,30
58800042	SR450-24,51/27,99	24,51/27,99	450	20	1,30
58800033	SR450-28,00/31,50	28,00/31,50	450	20	1,30
58800064	SR600-17,50/21,00	17,50/21,00	600	20	1,50
58800065	SR600-21,01/24,50	21,01/24,50	600	20	1,50
58800066	SR600-24,51/27,99	24,51/27,99	600	20	1,50
58800067	SR600-28,00/31,50	28,00/31,50	600	20	1,50

### MATERIAL

Cuerpo: Aleación de aluminio.  
Inserto: Elastómero EPDM semiconductor.  
Tornillería: Acero inoxidable.

### MATERIAL

Body: Aluminium alloy.  
Inserts: Conductive elastomer EPDM  
Bolt: Stainless steel.

### MATÉRIEL

Corps: Alliage d'aluminium.  
Coquilles en néoprène: Elastomère EPDM  
semiconductive.  
Boulonnerie: Acier inoxydable.

137

04

4.3

ACCESORIOS DE CONDUCTOR  
ACCESSORIES FOR CONDUCTORS/ACCESSOIRES DU CÂBLE

# SEPARADORES SEMIRIGIDOS O SEMIFLEXIBLES TRÍPLEX



## TRIPLE SEMI-RIGID OR SEMI-FLEXIBLE SPACERS ENTRETOISES SEMI-RIGIDES OU SEMI-FLEXIBLES TRIPLEX

Proporcionan una distancia uniforme entre subconductores dentro del haz. Al mismo tiempo, minimizan la oscilación de los subconductores y protegen a los mismos del posible enredamiento causado por el galope, las descargas de hielo y fallos de corriente.

Conductor spacers are to be fitted to maintain a uniform distance between sub-conductors into a conductor bundle. At the same time, they minimize the sub conductor oscillations and protect them from entangling due to galloping, ice unloading and fault currents.

Ces sont destinées à maintenir une distance uniforme entre les sous conducteurs d'un sous-portée. Au même temps, elles minimisent l'oscillation des sous-conducteurs et protègent à eux-mêmes d'un possible enchevêtrement à cause du galope, des échecs de courant électrique et l'évacuation de glace.

### CARACTERÍSTICAS

1. Son semirígidos o semiflexibles debido a la existencia de insertos elastoméricos semiconductivos, los cuales protegen al conductor contra el posible desgaste que puede provocar la vibración inducida por el viento y evitan posibles daños provocados por arcos eléctricos.
2. Fácil instalación, pudiendo ser montados en líneas con tensión mediante el uso de helicópteros, incluso con una mano ya que no necesita el desmontaje de tornillos.
3. Diseñados para evitar el efecto corona en líneas hasta 400 Kv.

### CHARACTERISTICS

1. They are semi-rigid or semi-flexible due to a semi conductive neoprene cushion. This neoprene avoids any damage in the contact between the spacer and the conductor and any damage caused by electric arc.
2. They are easily to install. They can even be installed on hot lines from helicopters, using only one hand, because there is no need to dismount any bolt.
3. They are designed to avoid the corona effect in lines up to 400 Kv.

Other laboratory and field tests have indicated that one of the most effective methods of reducing subconductor oscillations and of increasing bundle stability is to reduce the length of subspans and to place the spacers in an asymmetric pattern. Such spacing detunes the entire spacer-conductor system and thereby reduces the incidence of sympathetic vibrations between subspans.

**The spacers meet the requirements of the international standard IEC 61854.**

### CARACTÉRISTIQUES

1. Ils sont semi-rigides ou bien semi-flexibles grâce à l'introduction d'élastomères semi-conducteurs contre la détérioration à cause du vent. Au même temps, elles évitent les arcs voltaïques.
2. Elles sont faciles à installer, même sur lignes électrifiées. Elles peuvent être mises en place avec un hélico, et en plus avec une seule main puisque il ne faut pas démonter des boulons.
3. Les entretoises ont été spécialement conçues et dimensionnées pour éviter l'effet-Couronne de lignes jusqu'à 400Kv.

À travers d'expériences sur le terrain et d'analyses de laboratoire, l'une des façons les plus efficaces afin de réduire l'oscillation des sous conducteurs et augmenter la stabilité du faisceau est diminuer la longueur de la portée, et placer les entretoises asymétriquement. Grâce à ceci, on désaccorde l'ensemble compris par conducteur et entretoise, et pourtant, la vibration entre sous-portées est réduite.

**Les entretoises sont conçues et dimensionnées conformément à la norme internationale CEI 61854.**

Mediante experiencias en campo y resultados de laboratorio, se deduce que uno de los métodos más efectivos para reducir la oscilación de subconductores e incrementar la estabilidad del haz, consiste en reducir la longitud de los subvanos y colocar los separadores de manera asimétrica. El espaciado asimétrico de los separadores desintoniza al conjunto formado por conductores y separadores y por tanto reduce la incidencia de vibraciones entre subvanos.

**Los separadores cumplen con los requisitos de la norma internacional CEI 61854.**

138

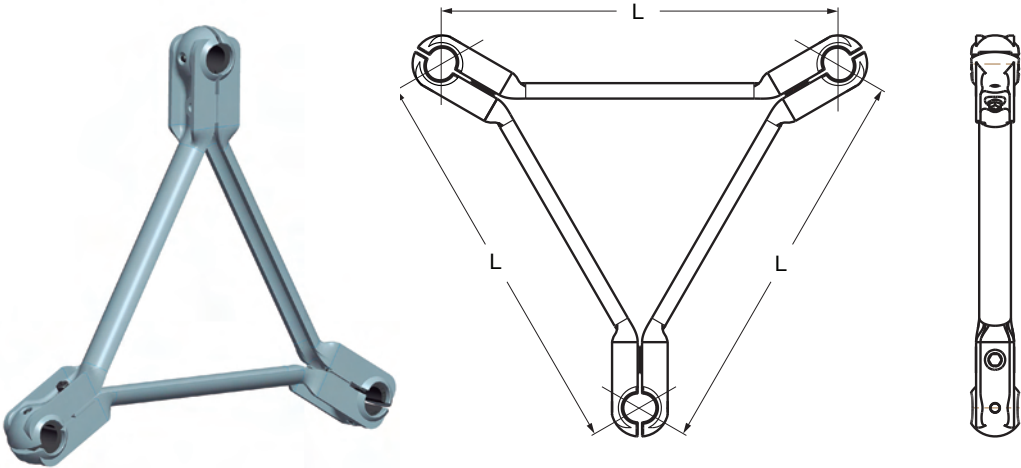
04

4.3

ACCESORIOS DE CONDUCTOR  
ACCESSORIES FOR CONDUCTORS/ACCESSOIRES DU CÂBLE

## SEPARADORES SEMIRIGIDOS O SEMIFLEXIBLES TRÍPLEX

TRIPLE SEMI-RIGID OR SEMI-FLEXIBLE SPACERS  
ENTRETOISES SEMI-RIGIDES OU SEMI-FLEXIBLES TRÍPLEX



CÓDIGO PART N. CODE	REFERENCIA REFERENCE RÉFÉRENCE	GAMA COND. COND. RANGE GAMME COND.	L	APRIETE TORQUE C. SERRAGE (Nm)	PESO WEIGHT POIDS (Kg)
			(mm)		
58800074	ST400-17,50/21,00	17,50/21,00	400	20	2,50
58800075	ST400-21,01/24,50	21,01/24,50	400	20	2,50
58800072	ST400-24,51/27,99	24,51/27,99	400	20	2,50
58800073	ST400-28,00/31,50	28,00/31,50	400	20	2,50
58800076	ST450-17,50/21,00	17,50/21,00	450	20	2,75
58800077	ST450-21,01/24,50	21,01/24,50	450	20	2,75
58800070	ST450-24,51/27,99	24,51/27,99	450	20	2,75
58800071	ST450-28,00/31,50	28,00/31,50	450	20	2,75

### MATERIAL

Cuerpo: Aleación de aluminio.  
Inserto: Elastómero EPDM semiconductor.  
Tornillería: Acero inoxidable.

### MATERIAL

Body: Aluminium alloy.  
Inserts: Conductive elastomer EPDM  
Bolt: Stainless steel.

### MATÉRIEL

Corps: Alliage d'aluminium.  
Coquilles en néoprène: Elastomère EPDM  
semiconductive.  
Boulonnerie: Acier inoxydable.

139

04

4.3

ACCESORIOS DE CONDUCTOR  
ACCESSORIES FOR CONDUCTORS/ACCESSOIRES DU CÂBLE

### FUNCIONES

Como su propio nombre indica, este accesorio cumple dos funciones:

1. Separación: mantiene la geometría del haz de conductores a lo largo de un vano y evita el contacto entre éstos.
2. Amortiguación: disipa gran parte de la energía de vibración de los subconductores gracias a los insertos elastoméricos ubicados entre el cuerpo y los brazos del separador.

### CONDUCTORES

Para conductores de fase tipo ACSR, AAC, AAAC y ACAR.

### VENTAJAS

Contribuye a atenuar dos parámetros fundamentales, como son la vibración eólica y la oscilación de subvano.

### RECOMENDACIÓN DE INSTALACIÓN

Para la selección del tipo adecuado de amortiguador para cada línea contactar con Apresa-PLP Spain.

Apresa-PLP Spain proporcionará unas pautas de estudio de vibración que reflejará el tipo de amortiguador, la cantidad así como la ubicación exacta en el vano. Una posición exacta de colocación de los separadores-amortiguadores es fundamental para contrarrestar eficazmente los efectos de la vibración y oscilación.

Diseñados para evitar el efecto corona en líneas hasta 400 kv.

Los separadores amortiguadores cumplen los requisitos de la norma internacional CEI 61854.

Separaciones disponibles, las que figuran en tablas. Otras medidas contactar con Apresa-PLP Spain.

### MATERIAL

Cuerpo: Aleación de aluminio.  
Brazo: Aleación de aluminio.  
Zapata: Aleación de aluminio.  
Inserto: Elastómero EPDM semiconductor.  
Tornillería: Acero inoxidable.

### FUNCTIONS

As its name indicates, this accessory meets two functions:

1. Spacing: it maintains the geometry of the bundle along the span and avoids the contact between sub-conductors.
2. Damping: it dissipates much of the Aeolian vibration of sub-conductors thanks to elastomeric inserts placed between its frame and its keepers.

### CONDUCTORS

For use on phase conductors such as ACSR, AAC, AAAC & ACAR.

### ADVENTAGES

This helps to overcome two key parameters, such as the Aeolian vibration and the sub-span oscillation.

### DAMPING SELECTION

Please contact Apresa-PLP Spain to choose the suitable spacer damper for each specific situation.

Apresa-PLP Spain will provide an installation recommendation showing the type, quantity and placement along the span.

An exact placement is essential for effectively countering the effects of the Aeolian vibration and the sub-span oscillation.

They are designed to avoid the corona effect in overhead transmission lines up to 400 kv.

Spacer dampers withstand the requirements of the international standard IEC 61854.

Available spacing shown on the tables. Contact Apresa-PLP Spain for any other distance.

### MATERIAL

Frame: Aluminium alloy.  
Arm: Aluminium alloy.  
Keeper: Aluminium alloy.  
Insert: Conductive elastomer EPDM.  
Bolt: Stainless steel.

### FONCTIONS

Cet accessoire a deux fonctions principales :

1. Ecartement: elle maintient la distance uniforme entre les sous-conducteurs et évite aussi leur contact physique dans les sous-portées.
2. Amortissement: elle dissipe une grande partie de l'énergie de vibration des sous conducteurs grâce aux inserts élastomères placés entre le corps et les bras de l'entretoise.

### CONDUCTEURS

Pour conducteurs de phase type ACSR, AAC, AAAC et ACAR.

### AVANTAGES

Elle contribue à supporter les efforts alternés périodiques des vibrations éoliennes et des oscillations des sous-portées.

### CONSEIL D'INSTALLATION

Pour bien sélectionner le type précis d'entretoise-amortisseur pour chaque ligne, veuillez contacter Apresa-PLP Spain.

Apresa-PLP Spain développera des directives d'installation montrant le type d'entretoise-amortisseur, le quantité nécessaire, aussi bien que l'emplacement précis dans la portée. Une position correcte des entretoises amortisseurs est essentielle pour diminuer efficacement l'effet de la vibration et l'oscillation.

Les entretoises ont été spécialement conçues et dimensionnées pour éviter l'effet Couronne des lignes jusqu'à 400 kv.

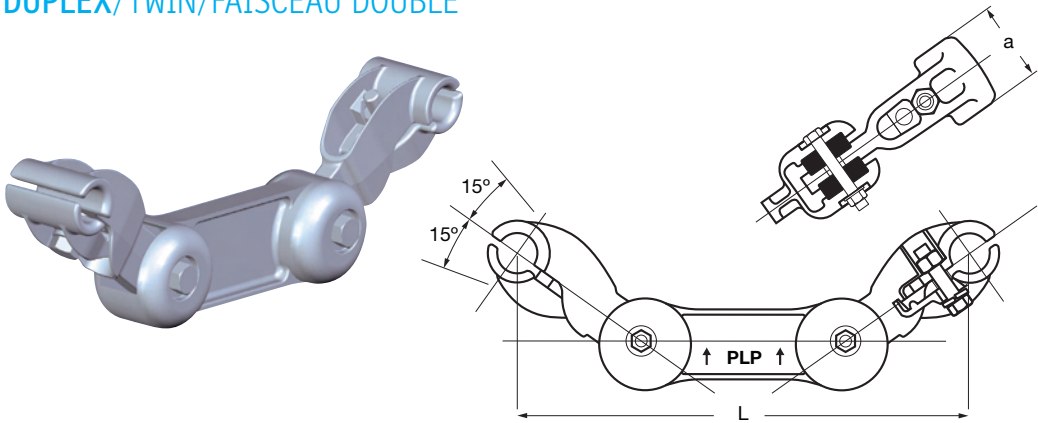
Les entretoises-amortisseurs sont conçues et dimensionnées conformément aux exigences de la norme internationale CEI 61854.

Les distances disponibles de l'écartement des pinces figurent sur les tableaux. D'autres dimensions sur commande.

### MATÉRIEL

Corps: Alliage d'aluminium.  
Pinces de fixation: Alliage d'aluminium.  
Coquilles en neoprène: Elastomère EPDM semiconductor.  
Boulonnerie: Acier inoxydable.

DÚPLEX/TWIN/FAISCEAU DOUBLE



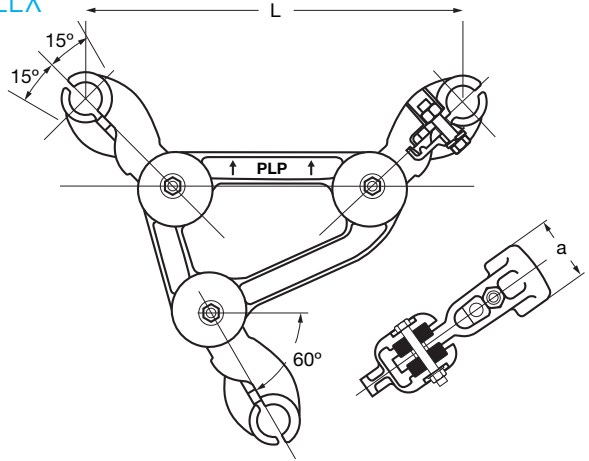
L 400 (mm)		L 450 (mm)		L 600 (mm)		GAMA COND. COND. RANGE GAMME COND.	a  (mm)	APRIETE TORQUE/C. SERRAGE	
REFERENCIA REFERENCE RÉFÉRENCE	PESO WEIGHT POIDS (Kg)	REFERENCIA REFERENCE RÉFÉRENCE	PESO WEIGHT POIDS (Kg)	REFERENCIA REFERENCE RÉFÉRENCE	PESO WEIGHT POIDS (Kg)			MARCO FRAME CORPS	Instalación Installation Montage
								(Nm)	
DI4263	2,90	DI4223	3,00	DI4518	3,30	18,70/19,30	80	70	70
DI4264	2,90	DI4224	3,00	DI4519	3,30	19,31/20,50	80	70	70
DI4265	2,90	DI4225	3,00	DI4520	3,30	20,51/21,10	80	70	70
DI4266	2,90	DI4226	3,00	DI4521	3,30	21,11/21,80	80	70	70
DI4267	2,90	DI4227	3,00	DI4522	3,30	21,81/22,50	80	70	70
DI4268	2,90	DI4228	3,00	DI4523	3,30	22,51/23,20	80	70	70
DI4269	2,90	DI4229	3,00	DI4524	3,30	23,21/23,90	80	70	70
DI4270	2,90	DI4230	3,00	DI4525	3,30	23,91/24,60	80	70	70
DI4271	2,90	DI4231	3,00	DI4526	3,30	24,61/25,40	80	70	70
DI4272	2,90	DI4232	3,00	DI4527	3,30	25,41/26,20	80	70	70
DI4273	2,90	DI4233	3,00	DI4528	3,30	26,21/27,00	80	70	70
DI4274	2,90	DI4234	3,00	DI4529	3,30	27,01/27,80	80	70	70
DI4275	2,90	DI4235	3,00	DI4530	3,30	27,81/28,70	80	70	70
DI4276	2,90	DI4236	3,00	DI4531	3,30	28,71/29,60	80	70	70
DI4277	2,90	DI4237	3,00	DI4532	3,30	29,61/30,50	80	70	70
DI4278	2,90	DI4238	3,00	DI4533	3,30	30,51/31,50	80	70	70
DI4279	2,90	DI4239	3,00	DI4534	3,30	31,51/32,40	80	70	70
DI4280	2,90	DI4240	3,00	DI4535	3,30	32,41/33,30	80	70	70
DI4281	2,90	DI4241	3,00	DI4536	3,30	33,31/34,40	80	70	70
DI4894	2,90	DI4902	3,00	DI4926	3,30	34,41/35,50	80	70	70
DI4895	2,90	DI4903	3,00	DI4927	3,30	35,51/36,60	80	70	70
DI4896	2,90	DI4904	3,00	DI4928	3,30	36,61/37,70	80	70	70
DI4897	2,90	DI4905	3,00	DI4929	3,30	37,71/38,90	80	70	70
DI4898	2,90	DI4906	3,00	DI4930	3,30	38,91/40,10	80	70	70
DI4899	2,90	DI4907	3,00	DI4931	3,30	40,11/41,35	80	70	70
DI4900	2,90	DI4908	3,00	DI4932	3,30	41,36/42,60	80	70	70
DI4901	2,90	DI4909	3,00	DI4933	3,30	42,61/43,90	80	70	70

# SEPARADORES AMORTIGUADORES

SPACER DAMPERS/ENTRETOISES-AMORTISSEURS



## TRÍPLEX/TRIPLE/FAISCEAU TRIPLEX



L 400 (mm)		L 450 (mm)		GAMA COND. COND. RANGE GAMME COND.	a	APRIETE TORQUE/C. SERRAGE	
REFERENCIA REFERENCE RÉFÉRENCE	PESO WEIGHT POIDS (Kg)	REFERENCIA REFERENCE RÉFÉRENCE	PESO WEIGHT POIDS (Kg)			MARCO FRAME CORPS	Instalación Installation Montage
						(mm)	(Nm)
DI5000	5,20	DI5500	5,60	18,70/19,30	80	70	70
DI5001	5,20	DI5501	5,60	19,31/20,50	80	70	70
DI5002	5,20	DI5502	5,60	20,51/21,10	80	70	70
DI5003	5,20	DI5503	5,60	21,11/21,80	80	70	70
DI5004	5,20	DI5504	5,60	21,81/22,50	80	70	70
DI5005	5,20	DI5505	5,60	22,51/23,20	80	70	70
DI5006	5,20	DI5506	5,60	23,21/23,90	80	70	70
DI5007	5,20	DI5507	5,60	23,91/24,60	80	70	70
DI5008	5,20	DI5508	5,60	24,61/25,40	80	70	70
DI5009	5,20	DI5509	5,60	25,41/26,20	80	70	70
DI5010	5,20	DI5510	5,60	26,21/27,00	80	70	70
DI5011	5,20	DI5511	5,60	27,01/27,80	80	70	70
DI5012	5,20	DI5512	5,60	27,81/28,70	80	70	70
DI5013	5,20	DI5513	5,60	28,71/29,60	80	70	70
DI5014	5,20	DI5514	5,60	29,61/30,50	80	70	70
DI5015	5,20	DI5515	5,60	30,51/31,50	80	70	70
DI5016	5,20	DI5516	5,60	31,51/32,40	80	70	70
DI5017	5,20	DI5517	5,60	32,41/33,30	80	70	70
DI5018	5,20	DI5518	5,60	33,31/34,40	80	70	70
DI5019	5,20	DI5519	5,60	34,41/35,50	80	70	70
DI5020	5,20	DI5520	5,60	35,51/36,60	80	70	70
DI5021	5,20	DI5521	5,60	36,61/37,70	80	70	70
DI5022	5,20	DI5522	5,60	37,71/38,90	80	70	70
DI5023	5,20	DI5523	5,60	38,91/40,10	80	70	70
DI5024	5,20	DI5524	5,60	40,11/41,35	80	70	70
DI5025	5,20	DI5525	5,60	41,36/42,60	80	70	70
DI5026	5,20	DI5526	5,60	42,61/43,90	80	70	70

142

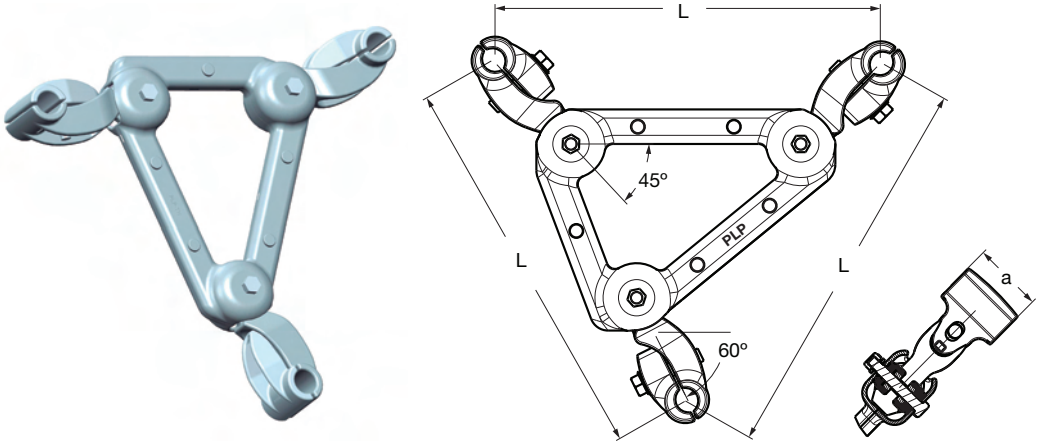
04

4.3

ACCESORIOS DE CONDUCTOR  
ACCESSORIES FOR CONDUCTORS/ACCESSOIRES DU CÂBLE



TRÍPLEX/TRIPLE/FAISCEAU TRIPLEX



CÓDIGO PART N. CODE	REFERENCIA REFERENCE RÉFÉRENCE	GAMA COND. COND. RANGE GAMME COND.	L	a	APRIETE TORQUE/C. SERRAGE		PESO WEIGHT POIDS
					MARCO FRAME CORPS	Instalación Installation Montage	
					(Nm)		
58800080	SAT450-24,30/27,70	24,30/27,70	450	80	30	70	5,60
58800081	SAT450-27,71/31,10	27,71/31,10	450	80	30	70	5,60
58800082	SAT450-31,11/33,00	31,11/33,00	450	80	30	70	5,60

**MATERIAL**

Cuerpo: Aleación de aluminio.  
 Brazo: Aleación de aluminio.  
 Zapata: Aleación de aluminio.  
 Inserto: Elastómero EPDM semiconductivo.  
 Tornillería: Acero inoxidable.

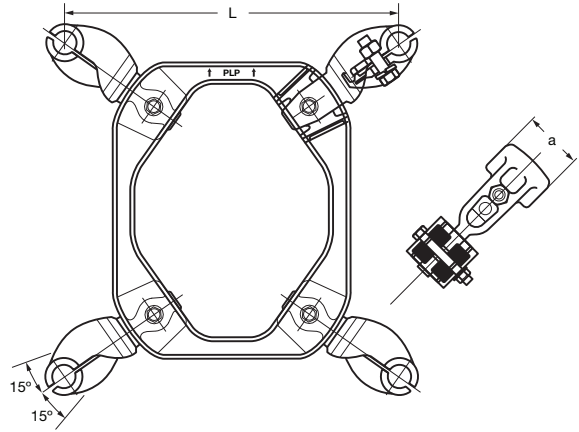
**MATERIAL**

Frame: Aluminium alloy.  
 Arm: Aluminium alloy.  
 Keeper: Aluminium alloy.  
 Insert: Conductive elastomer EPDM.  
 Bolt: Stainless steel.

**MATÉRIEL**

Corps: Alliage d'aluminium.  
 Pincas de fixation: Alliage d'aluminium.  
 Coquilles en neoprène: Elastomère EPDM semiconductuve.  
 Boulonnerie: Acier inoxydable.

CUÁDRUPLEX/QUAD/4 CONDUCTEURS



L 400 (mm)		L 450 (mm)		GAMA COND. COND. RANGE GAMME COND.	a	APRIETE TORQUE/C. SERRAGE	
REFERENCIA REFERENCE RÉFÉRENCE	PESO WEIGHT POIDS (Kg)	REFERENCIA REFERENCE RÉFÉRENCE	PESO WEIGHT POIDS (Kg)			MARCO FRAME CORPS	Instalación Installation Montage
						(mm)	(Nm)
DI4153	5,90	DI4083	6,50	18,70-19,30	80	70	70
DI4154	5,90	DI4084	6,50	19,31-20,50	80	70	70
DI4155	5,90	DI4085	6,50	20,51-21,10	80	70	70
DI4156	5,90	DI4086	6,50	21,11-21,80	80	70	70
DI4157	5,90	DI4087	6,50	21,81-22,50	80	70	70
DI4158	5,90	DI4088	6,50	22,51-23,20	80	70	70
DI4159	5,90	DI4089	6,50	23,21-23,90	80	70	70
DI4160	5,90	DI4090	6,50	23,91-24,60	80	70	70
DI4161	5,90	DI4091	6,50	24,61-25,40	80	70	70
DI4162	5,90	DI4092	6,50	25,41-26,20	80	70	70
DI4163	5,90	DI4093	6,50	26,21-27,00	80	70	70
DI4164	5,90	DI4094	6,50	27,01-27,80	80	70	70
DI4165	5,90	DI4095	6,50	27,81-28,70	80	70	70
DI4166	5,90	DI4096	6,50	28,71-29,60	80	70	70
DI4167	5,90	DI4097	6,50	29,61-30,50	80	70	70
DI4168	5,90	DI4098	6,50	30,51-31,50	80	70	70
DI4169	5,90	DI4099	6,50	31,51-32,40	80	70	70
DI4170	5,90	DI4100	6,50	32,41-33,30	80	70	70
DI4171	5,90	DI4101	6,50	33,31-34,40	80	70	70
DI4172	5,90	DI4102	6,50	34,41-35,50	80	70	70
DI4173	5,90	DI4103	6,50	35,51-36,60	80	70	70
DI4174	5,90	DI4104	6,50	36,61-37,70	80	70	70
DI4175	5,90	DI4105	6,50	37,71-38,90	80	70	70
DI4176	5,90	DI4106	6,50	38,91-40,10	80	70	70
DI4177	5,90	DI4107	6,50	40,11-41,35	80	70	70
DI4178	5,90	DI4108	6,50	41,36-42,60	80	70	70
DI4179	5,90	DI4109	6,50	42,61-43,90	80	70	70