

4.1

CONTRAPESOS COUNTERWEIGHTS CONTREPOIDS

Contrapesos para bucle Jumper counterweights Contrepoids pour dérivation	PAG. 123
Contrapesos para conductor simple Counterweights for single conductor Contrepoids pour conducteur simple	PAG. 124
Contrapesos para conductor dúplex Counterweights for twin bundle conductor Contrepoids pour conducteur en faisceau double	PAG. 126

CONTRAPESOS PARA BUCLE

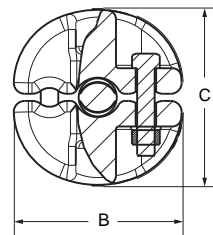
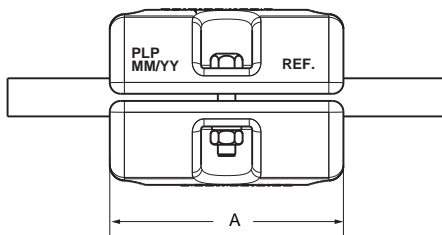
JUMPER COUNTERWEIGHTS CONTREPOIDS POUR DÉRIVATION



Se instalan en el puente flojo para evitar que éste se aproxime al apoyo.

To be fitted on the jumper to avoid it approaches to the tower.

Ils sont installés sur les dérivations afin d'éviter que le câble s'approche au pylône.



CÓDIGO PART N. CODE	REFERENCIA REFERENCE RÉFÉRENCE	Ø CONDUCT. CONDUCT. Ø Ø CONDUCT. (mm)	A	B	C	APRIETE TORQUE C. SERRAGE (Nm)	PESO WEIGHT POIDS (Kg)
			(mm)				
58800005	CB10-20,1/26,0	20,1-26,0	160	115	120	40	10,00
58800006	CB10-26,1/32,0	26,1-32,0	160	115	120	40	10,00
58800007	CB10-32,1/38,5	32,1-38,5	160	115	120	40	10,00

MATERIAL

Contrapesos: Hierro fundido galvanizado en caliente.
Forro: Aluminio.
Tornillería. Acero galvanizado en caliente.

MATERIAL

Counterweights: Iron casting, hot dip galvanized.
Aluminium shape: Aluminium.
Bolt: Hot dip galvanized steel.

MATÉRIEL

Contrepoids: Fonte galvanisée à chaud.
Forrure: Aluminium.
Boulonnerie: Acier galvanisé à chaud.

123

04

4.1

ACCESORIOS DE CONDUCTOR
ACCESSORIES FOR CONDUCTORS/ACCESSOIRES DU CÂBLE

CONTRAPESOS PARA CONDUCTOR SIMPLE

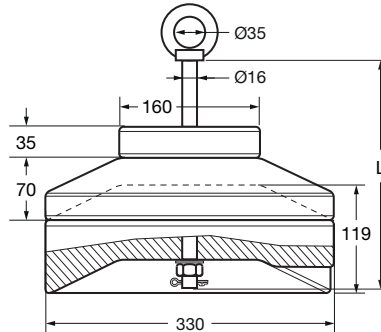
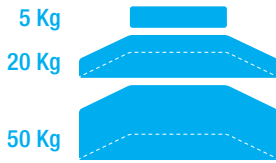
COUNTERWEIGHTS FOR SINGLE CONDUCTOR CONTREPOIDS POUR CONDUCTEUR SIMPLE



Usados para contrapesar las cadenas de suspensión.

These accessories are used to add weight to the suspension strings.

Ces pièces sont employées pour contre-balancer les chaînes de suspension.



CÓDIGO PART N. CODE	REFERENCIA REFERENCE RÉFÉRENCE	PESO TOTAL TOTAL WEIGHT POIDS TOTAL (Kg)	Nº UNIDADES UNITS UNITÉS			L (mm)
			5 Kg	20 Kg	50 Kg	
98802000	CS-005	5	1	0	0	160
98802001	CS-010	10	2	0	0	160
98802002	CS-015	15	3	0	0	160
98802003	CS-020	20	0	1	0	160
98802004	CS-025	25	1	1	0	160
98802005	CS-030	30	2	1	0	160
98802006	CS-035	35	3	1	0	250
98802007	CS-040	40	0	2	0	160
98802008	CS-045	45	1	2	0	160
98802009	CS-050	50	0	0	1	160
98802010	CS-055	55	1	0	1	160
98802011	CS-060	60	2	0	1	250
98802012	CS-065	65	3	0	1	250
98802013	CS-070	70	0	1	1	160

124

04

4.1

ACCESORIOS DE CONDUCTOR
ACCESSORIES FOR CONDUCTORS/ACCESSOIRES DU CÂBLE

CONTRAPESOS PARA CONDUCTOR SIMPLE

COUNTERWEIGHTS FOR SINGLE CONDUCTOR CONTREPOIDS POUR CONDUCTEUR SIMPLE



Usados para contrapesar las cadenas de suspensión.

These accessories are used to add weight to the suspension strings.

Ces pièces sont employées pour contre-balancer les chaînes de suspension.

CÓDIGO PART N. CODE	REFERENCIA REFERENCE RÉFÉRENCE	PESO TOTAL TOTAL WEIGHT POIDS TOTAL (Kg)	Nº UNIDADES UNITS UNITÉS			L (mm)
			5 Kg	20 Kg	50 Kg	
98802014	CS-075	75	1	1	1	250
98802015	CS-080	80	2	1	1	250
98802016	CS-085	85	3	1	1	290
98802017	CS-090	90	0	2	1	250
98802018	CS-095	95	1	2	1	250
98802019	CS-100	100	0	0	2	250
98802020	CS-105	105	1	0	2	290
98802021	CS-110	110	2	0	2	290
98802022	CS-115	115	3	0	2	350
98802023	CS-120	120	0	1	2	290
98802024	CS-125	125	1	1	2	290
98802025	CS-130	130	2	1	2	350
98802026	CS-140	140	0	2	2	290
98802027	CS-150	150	0	0	3	290

MATERIAL

Contrapesos: Hierro fundido galvanizado en caliente.
Tornillería: Acero galvanizado en caliente.
Pasador: Acero inoxidable.

Cualquier otro peso bajo pedido.

MATERIAL

Counterweights: Iron casting hot dip galvanized.
Bolt: Hot dip galvanized steel.
Cotter pin: Stainless steel.

Other weight on request.

MATÉRIEL

Contrepoids: Fonte galvanisée à chaud.
Boulonnerie: Acier galvanisé à chaud.
Goupille: Acier inoxydable.

Tout autre poids sur commande.

125

04

4.1

ACCESORIOS DE CONDUCTOR
ACCESSORIES FOR CONDUCTORS/ACCESSOIRES DU CÂBLE

CONTRAPESOS PARA CONDUCTOR DÚPLEX

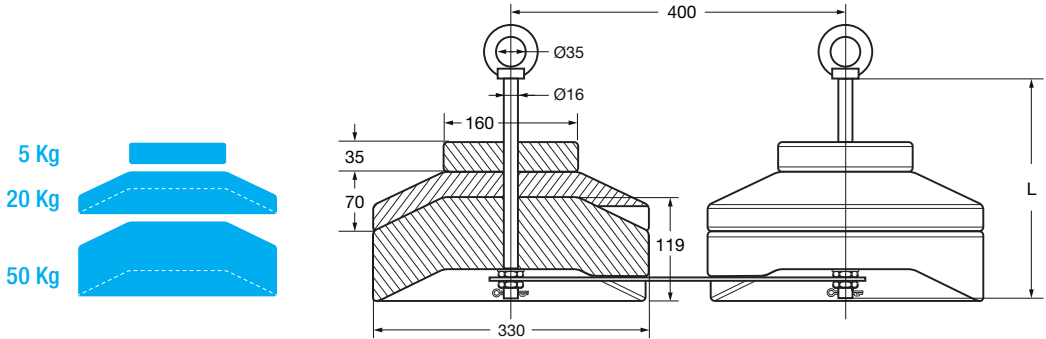
COUNTERWEIGHTS FOR TWIN BUNDLE CONDUCTOR
 CONTREPOIDS POUR CONDUCTEUR EN FAISCEAU DOUBLE



Usados para contrapesar las cadenas de suspensión.

These accessories are used to add weight to the suspension strings.

Ces pièces sont employées pour contre-balancer les chaînes de suspension.



126

04

4.1

ACCESORIOS DE CONDUCTOR
 ACCESSORIES FOR CONDUCTORS/ACCESOIRES DU CÂBLE

CÓDIGO PART N. CODE	REFERENCIA REFERENCE RÉFÉRENCE	PESO TOTAL TOTAL WEIGHT POIDS TOTAL (Kg)	Nº UNIDADES UNITS UNITÉS			L (mm)
			5 Kg	20 Kg	50 Kg	
98802200	CD400-010	10	2	0	0	160
98802201	CD400-020	20	4	0	0	160
98802202	CD400-030	30	6	0	0	160
98802203	CD400-040	40	0	2	0	160
98802204	CD400-050	50	2	2	0	160
98802205	CD400-060	60	4	2	0	160
98802206	CD400-070	70	6	2	0	250
98802207	CD400-080	80	0	4	0	160
98802208	CD400-090	90	2	4	0	160
98802209	CD400-100	100	0	0	2	160
98802210	CD400-110	110	2	0	2	160
98802211	CD400-120	120	4	0	2	250
98802212	CD400-130	130	6	0	2	250
98802213	CD400-140	140	0	2	2	160
98802214	CD400-150	150	2	2	2	250

CONTRAPESOS PARA CONDUCTOR DÚPLEX

COUNTERWEIGHTS FOR TWIN BUNDLE CONDUCTOR CONTREPOIDS POUR CONDUCTEUR EN FAISCEAU DOUBLE



Usados para contrapesar las cadenas de suspensión.

These accessories are used to add weight to the suspension strings.

Ces pièces sont employées pour contre-balancer les chaînes de suspension.

CÓDIGO PART N. CODE	REFERENCIA REFERENCE RÉFÉRENCE	PESO TOTAL TOTAL WEIGHT POIDS TOTAL (Kg)	Nº UNIDADES UNITS UNITÉS			L (mm)
			5 Kg	20 Kg	50 Kg	
98802215	CD400-160	160	4	2	2	250
98802216	CD400-170	170	6	2	2	290
98802217	CD400-180	180	0	4	2	250
98802218	CD400-190	190	2	4	2	250
98802219	CD400-200	200	0	0	4	250
98802220	CD400-210	210	2	0	4	290
98802221	CD400-220	220	4	0	4	290
98802222	CD400-230	230	6	0	4	350
98802223	CD400-240	240	0	2	4	290
98802224	CD400-250	250	2	2	4	290
98802225	CD400-260	260	4	2	4	350
98802226	CD400-270	270	6	2	4	350
98802227	CD400-280	280	0	4	4	290
98802228	CD400-290	290	2	4	4	350
98802229	CD400-300	300	0	0	6	290

MATERIAL

Contrapesos: Hierro fundido galvanizado en caliente.
Tornillería: Acero galvanizado en caliente.
Pasador: Acero inoxidable.

Cualquier otro peso bajo pedido.

MATERIAL

Counterweights: Iron casting hot dip galvanized.
Bolt: Hot dip galvanized steel.
Cotter pin: Stainless steel.

Other weight on request.

MATÉRIEL

Contrepoids: Fonte galvanisée à chaud.
Boulonnerie: Acier galvanisé à chaud.
Goupille: Acier inoxydable.

Tout autre poids sur commande.

127

04

4.1

ACCESORIOS DE CONDUCTOR
ACCESSORIES FOR CONDUCTORS/ACCESSOIRES DU CÂBLE

CONTRAPESOS PARA CONDUCTOR DÚPLEX

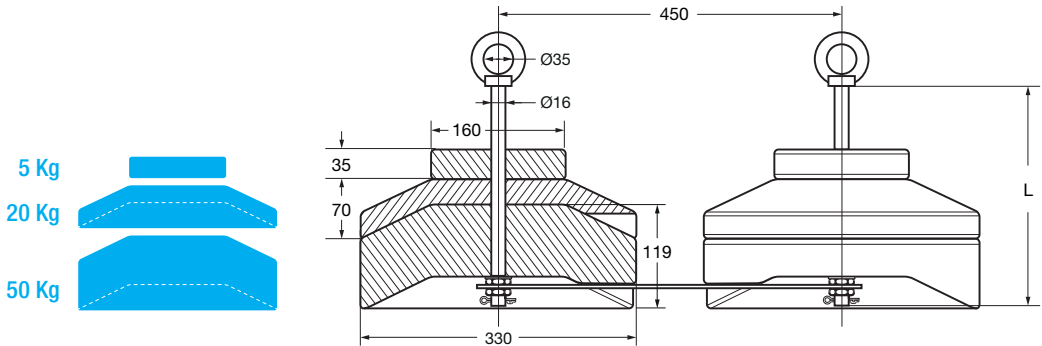
COUNTERWEIGHTS FOR TWIN BUNDLE CONDUCTOR
 CONTREPOIDS POUR CONDUCTEUR EN FAISCEAU DOUBLE



Usados para contrapesar las cadenas de suspensión.

These accessories are used to add weight to the suspension strings.

Ces pièces sont employées pour contre-balancer les chaînes de suspension.



CÓDIGO PART N. CODE	REFERENCIA REFERENCE RÉFÉRENCE	PESO TOTAL TOTAL WEIGHT POIDS TOTAL (Kg)	Nº UNIDADES UNITS UNITÉS			L (mm)
			5 Kg	20 Kg	50 Kg	
98802300	CD450-010	10	2	0	0	160
98802301	CD450-020	20	4	0	0	160
98802302	CD450-030	30	6	0	0	160
98802303	CD450-040	40	0	2	0	160
98802304	CD450-050	50	2	2	0	160
98802305	CD450-060	60	4	2	0	160
98802306	CD450-070	70	6	2	0	250
98802307	CD450-080	80	0	4	0	160
98802308	CD450-090	90	2	4	0	160
98802309	CD450-100	100	0	0	2	160
98802310	CD450-110	110	2	0	2	160
98802311	CD450-120	120	4	0	2	250
98802312	CD450-130	130	6	0	2	250
98802313	CD450-140	140	0	2	2	160
98802314	CD450-150	150	2	2	2	250

CONTRAPESOS PARA CONDUCTOR DÚPLEX

COUNTERWEIGHTS FOR TWIN BUNDLE CONDUCTOR CONTREPOIDS POUR CONDUCTEUR EN FAISCEAU DOUBLE



Usados para contrapesar las cadenas de suspensión.

These accessories are used to add weight to the suspension strings.

Ces pièces sont employées pour contre-balancer les chaînes de suspension.

CÓDIGO PART N. CODE	REFERENCIA REFERENCE RÉFÉRENCE	PESO TOTAL TOTAL WEIGHT POIDS TOTAL (Kg)	Nº UNIDADES UNITS UNITÉS			L (mm)
			5 Kg	20 Kg	50 Kg	
98802315	CD450-160	160	4	2	2	250
98802316	CD450-170	170	6	2	2	290
98802317	CD450-180	180	0	4	2	250
98802318	CD450-190	190	2	4	2	250
98802319	CD450-200	200	0	0	4	250
98802320	CD450-210	210	2	0	4	290
98802321	CD450-220	220	4	0	4	290
98802322	CD450-230	230	6	0	4	350
98802323	CD450-240	240	0	2	4	290
98802324	CD450-250	250	2	2	4	290
98802325	CD450-260	260	4	2	4	350
98802326	CD450-270	270	6	2	4	350
98802327	CD450-280	280	0	4	4	290
98802328	CD450-290	290	2	4	4	350
98802329	CD450-300	300	0	0	6	290

MATERIAL

Contrapesos: Hierro fundido galvanizado en caliente.
Tornillería: Acero galvanizado en caliente.
Pasador: Acero inoxidable.

Cualquier otro peso bajo pedido.

MATERIAL

Counterweights: Iron casting hot dip galvanized.
Bolt: Hot dip galvanized steel.
Cotter pin: Stainless steel.

Other weight on request.

MATÉRIEL

Contrepoids: Fonte galvanisée à chaud.
Boulonnerie: Acier galvanisé à chaud.
Goupille: Acier inoxydable.

Tout autre poids sur commande.

129

04

4.1

ACCESORIOS DE CONDUCTOR
ACCESSORIES FOR CONDUCTORS/ACCESSOIRES DU CÂBLE